



LET'S BUILD A BETTER FUTURE

DRZWI WEJŚCIOWE / seria **AD**



Komfort od progu

Drzwi wejściowe stanowią jeden z ważniejszych elementów naszego domu. Ochrona domu przed zimnem, deszczem czy włamywaczami to tylko niektóre ich funkcje. Dzięki drzwiom możemy także odgrodzić się od hałasów z ulicy. Jak jednak wybrać te, które spełnią nasze oczekiwania i będą służyły nam przez lata?

Kwestią, na którą należy zwrócić uwagę zanim kupimy drzwi, jest współczynnik przenikania ciepła. Im jego wartość jest niższa, tym więcej ciepła zostanie w naszym domu. W ofercie firmy Aluprof dostępne są Drzwi Panelowe o współczynniku U_D na poziomie 0,44 W/(m²K).

Wybierając drzwi do domu warto również zwrócić uwagę na ich wodoszczelność. Od niej zależy bowiem czy w przypadku silnej wichury i ulewnego deszczu do wnętrza nie dostanie się woda. Klasy wodoszczelności wymagane dla drzwi wejściowych zostały uszeregowane w skali od 3A do 9A. Oczywiście im jest ona wyższa, tym lepiej drzwi chronią nasz dom. Aluprof oferuje drzwi panelowe w klasie EI200 (1200 Pa).

Panele wypełniające montowane w skrzydłach drzwi opartych na systemach MB-70, MB-79N, MB-86 oraz MB-104 Passive oferowane są w bogatej palecie barw oraz struktur. Elementy te mogą być frezowane, zdobione aplikacjami lub wykonane ze szkła zespolonego. Drzwi Panelowe można wykonać w bardzo dużych rozmiarach – aż do 1,40 m szerokości i niemal 2,60 m wysokości. Jeśli zatem marzy nam się imponujące wejście, sprawdzą się one idealnie. Drzwi powinniśmy przede wszystkim dopasować do stylu domu. Jeśli nasze wnętrza urządzone są tradycyjnie, warto zamontować skrzydło z panelami szklanymi lub w okleinie drewnopodobnej. Miłośnicy nowoczesnych aranżacji natomiast mogą zdecydować się na kolory z palety RAL w odcieniu grafitu.

Poświęcając chwilę na dobór drzwi możemy stworzyć piękne wejście, które oczaruje naszych gości oraz sprawi, że poczujemy się w nim jak w bezpiecznej przystani.

MB-104 Passive

U_D od 0,44 W/m²K

Konstrukcja drzwi panelowych bazuje na systemie termoizolowanych kształtowników aluminiowych MB-104 Passive, który jest w obecnej ofercie ALUPROF najbardziej zaawansowanym technologicznie systemem drzwiowym. Profil skrzydła jest dostosowany do łączenia ze specjalnymi wypełnieniami, zlicowanymi z powierzchnią ościeżnicy. System ten jest dedykowany do domów pasywnych i energooszczędnych.

Estetyczne panele ozdobne dostępne w wielu różnych wzorach i kolorach palety RAL oraz powłok drewnopodobnych

Dylatacyjne kształtowniki i panele skrzydeł drzwi

Warianty konstrukcji: SI, SI+ oraz AERO

Centralne uszczelki mocowane po obwodzie skrzydła i ościeżnicy - uszczelniają, maskują i podnoszą właściwości termiczne drzwi



Dane techniczne:

Głębokość ramy	95 mm
Głębokość skrzydła	95 mm
Grubość panelu wypełniającego	44 - 95 mm
Maksymalne wymiary skrzydła	(H×L) L do 1400 mm, H do 2600 mm

Parametry techniczne:

Przepuszczalność powietrza	Klasa 3, EN 12207
Wodoszczelność	Klasa E1200 (1200 Pa), EN 12208
Odporność na obciążenie wiatrem	Klasa C4/B4, EN 12210
Izolacyjność termiczna	U_D od 0,44 W/m ² K
Antywłamaniowość	RC2

Utwardzona pianka poliuretanowa PUR o wysokiej izolacyjności termicznej

Ciepły próg o szerokości 95 mm - taka sama szerokość progów i ościeżnicy

MB-86

U_D od 0,63 W/m²K

Konstrukcja drzwi panelowych bazuje na systemie termoizolowanych kształtowników aluminiowych MB-86, który podobnie jak system MB-104 Passive jest dedykowany dla budownictwa energooszczędnego i pasywnego. Profil skrzydła jest dostosowany do łączenia ze specjalnymi wypełnieniami, zlicowanymi z powierzchnią ościeżnicy.

Estetyczne panele ozdobne dostępne w wielu różnych wzorach i kolorach palety RAL oraz powłok drewnopodobnych

Dylatacyjne kształtowniki i panele skrzydeł drzwi

Cztery warianty konstrukcji: ST, SI, SI+ oraz AERO, pozwalające uzyskać bardzo dobre parametry termiczne



Dane techniczne:

Głębokość ramy	77 mm
Głębokość skrzydła	77 mm
Grubość panelu wypełniającego	44 - 77 mm
Maksymalne wymiary skrzydła	(H×L) L do 1400 mm, H do 2600 mm

Parametry techniczne:

Przepuszczalność powietrza	Klasa 3, EN 12207
Wodoszczelność	Klasa E900 (900 Pa), EN 12208
Odporność na obciążenie wiatrem	Klasa C5/B5, EN 12210
Izolacyjność termiczna	U_D od 0,63 W/m ² K
Antywłamaniowość	RC2

Doskonała izolacja termiczna, dzięki piance poliuretanowej PUR

Sztywne i wytrzymałe kształtowniki dylatacyjne pozwalające na wykonanie drzwi o dużych gabarytach

Uszczelki zapewniające wysoką szczelność na wodę i powietrze, co wpływa na komfort użytkowania i oszczędność kosztów

MB-79N

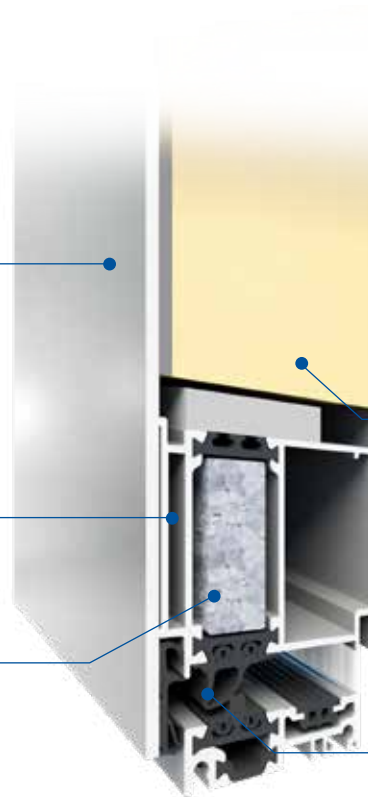
U_D od 0,7 W/m²K

Konstrukcja drzwi panelowych bazuje na popularnych systemach termoizolowanych kształtowników aluminiowych MB-79N ST, MB-79N SI oraz MB-79N SI+. Profil skrzydła jest dostosowany do łączenia ze specjalnymi wypełnieniami, które mogą być zlicowane z powierzchnią ościeżnicy.

Estetyczne panele ozdobne dostępne w wielu różnych wzorach i kolorach palety RAL oraz powłok drewnopodobnych

Dylatacyjne kształtowniki i panele skrzydeł drzwi

Trzy warianty konstrukcji: MB-79N ST, MB-79N SI oraz MB-79N SI+, pozwalające uzyskać bardzo dobre parametry termiczne

**Dane techniczne:**

Głębokość ramy	70 mm
Głębokość skrzydła	70 mm
Grubość panelu wypełniającego	44 -70 mm
Maksymalne wymiary skrzydła	(H×L) L do 1400 mm, H do 2600 mm

Parametry techniczne:

Przepuszczalność powietrza	Klasa 3, EN 12207
Wodoszczelność	Klasa E900 (900 Pa), EN 12208
Odporność na obciążenie wiatrem	Klasa C5/B5, EN 12210
Izolacyjność termiczna	U_D od 0,7 W/m ² K
Antywłamaniowość	RC2

Utwardzona pianka poliuretanowa PUR o wysokiej izolacyjności termicznej

Uszczelki zapewniające wysoką szczelność na wodę i powietrze, co wpływa na komfort użytkowania i oszczędność kosztów

MB-70

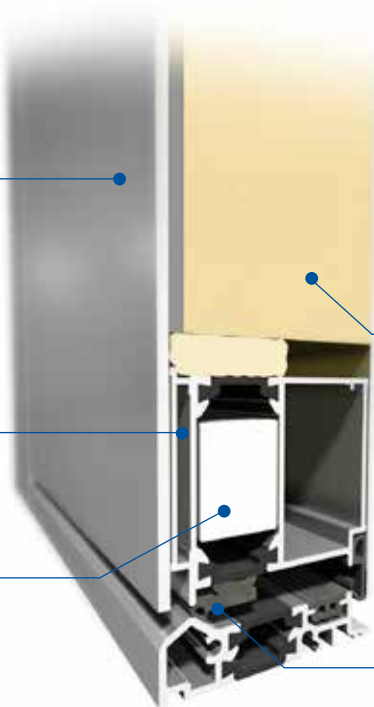
U_D od 0,9 W/m²K

Konstrukcja drzwi panelowych bazuje na popularnych systemach termoizolowanych kształtowników aluminiowych MB-70 oraz MB-70HI, które dopełniają ofertę energooszczędnych drzwi Aluprof. Podobnie jak w pozostałych systemach drzwi panelowych profil skrzydła jest dostosowany do łączenia ze specjalnymi wypełnieniami, które mogą być zlicowane z powierzchnią ościeżnicy.

Estetyczne panele ozdobne dostępne w wielu różnych wzorach i kolorach palety RAL oraz powłok drewnopodobnych

Dylatacyjne kształtowniki i panele skrzydeł drzwi

Dwa warianty konstrukcji: MB-70 oraz MB-70HI, pozwalające uzyskać bardzo dobre parametry termiczne



Dane techniczne:

Głębokość ramy	70 mm
Głębokość skrzydła	70 mm
Grubość panelu wypełniającego	44 -70 mm
Maksymalne wymiary skrzydła	(H×L) L do 1200 mm, H do 2400 mm

Parametry techniczne:

Przepuszczalność powietrza	Klasa 4, EN 12207
Wodoszczelność	Klasa 7A (300 Pa), EN 12208
Odporność na obciążenie wiatrem	Klasa C5/B5, EN 12210
Izolacyjność termiczna	U_D od 0,9 W/m ² K
Antywłamaniowość	RC2

Utwardzona pianka poliuretanowa PUR o wysokiej izolacyjności termicznej

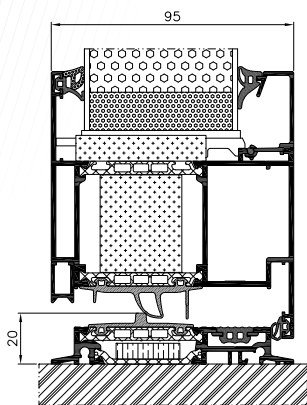
Uszczelki zapewniające wysoką szczelność na wodę i powietrze, co wpływa na komfort użytkowania i oszczędność kosztów

BASIC



Wypełnienie wsadowe

- Dwukomorowe szkło o współczynniku U_g 0,5 W/m²K lub U_g 0,7 W/m²K
- Panel o grubości 44 do 72 mm
- Współczynnik przenikalności cieplnej dla drzwi MB-70HI U_D od 1,3 W/m²K, dla drzwi MB-79N U_D od 1,0 W/m²K, dla drzwi MB-86 U_D od 0,8 W/m²K oraz dla drzwi MB-104 Passive U_D od 0,63 W/m²K
- Warianty konstrukcji: ST, HI, SI, SI+ oraz Aero

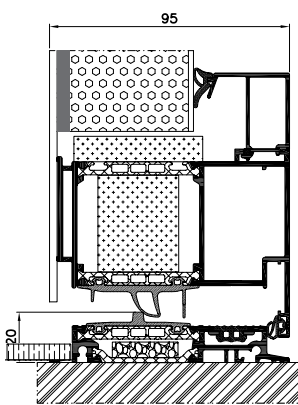


CLASSIC



Jednostronnie zlicowane

- Dwu- i trzykomorowe szkło o współczynniku U_g 0,5 W/m²K lub U_g 0,7 W/m²K
- Panel o grubości 44 do 85 mm
- Współczynnik przenikalności cieplnej dla drzwi MB-70HI U_D od 1,10 W/m²K, dla drzwi MB-79N U_D od 0,9 W/m²K, dla drzwi MB-86 U_D od 0,64 W/m²K oraz dla drzwi MB-104 Passive U_D od 0,48 W/m²K
- Warianty konstrukcji: ST, HI, SI, SI+ oraz Aero

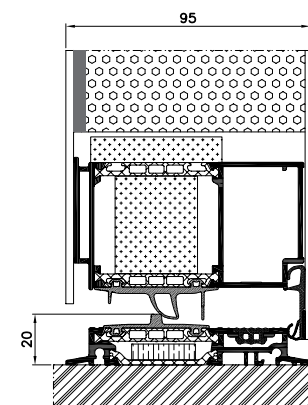


EXCLUSIVE



Dwustronnie zlicowane

- Trzykomorowe szkło o współczynniku U_g 0,5 W/m²K lub U_g 0,7 W/m²K
- Panel o grubości 70 mm (MB-70 i MB-79N), 77 mm (MB-86) oraz 95 mm (MB-104 Passive)
- Współczynnik przenikalności cieplnej dla drzwi MB-70HI U_D od 0,9 W/m²K, dla drzwi MB-79N U_D od 0,7 W/m²K, dla drzwi MB-86 U_D od 0,63 W/m²K oraz dla drzwi MB-104 Passive U_D od 0,44 W/m²K
- Warianty konstrukcji: ST, HI, SI, SI+ oraz Aero



Wszystkie dostępne w ofercie modele mogą być mocowane do profili wsadowo lub za pomocą klejenia jednostronnie lub dwustronnie.



AD01

- Pochwył AS 10 1600
- Szklenie przód: VSG 33.1thermofloat
- Szklenie środek: Satinovo
- Szklenie tył: thermofloat z ciepłą ramką
- Kolor: RAL 7016



AD02

- Pochwył AS 10 1600
- Szklenie przód: VSG 33.1 thermofloat
- Szklenie środek: Satinovo
- Szklenie tył: thermofloat z ciepłą ramką
- Aplikacje ze stali nierdzewnej od strony zewnętrznej, zlicowane
- Kolor: RAL 7016



AD03

- Pochwył AS 10 1600
- Szklenie przód: VSG 33.1 thermofloat
- Szklenie środek: Satinovo
- Szklenie tył: thermofloat z ciepłą ramką
- Aplikacje: stal nierdzewna umieszczona na zewnątrz, zlicowana
- Kolor: RAL 7016



AD04

- Pochwył AS 10 800
- Szklenie przód: VSG 33.1 thermofloat
- Szklenie środek: Satinovo
- Szklenie tył: thermofloat z ciepłą ramką
- Aplikacje: stal nierdzewna umieszczona na zewnątrz, naklejana
- Kolor: RAL 7016



AD05

- Pochwyt AS 20 800
- Szklenie przód: VSG 33.1 thermofloat
- Szklenie środek: Satinovo
- Szklenie tył: thermofloat z ciepłą ramką
- Aplikacje: stal nierdzewna umieszczona na zewnątrz, naklejana
- Kolor: RAL 7016



AD06

- Pochwyt AS 10 1400
- Szklenie przód: VSG 33.1 thermofloat
- Szklenie środek: Satinovo
- Szklenie tył: thermofloat z ciepłą ramką
- Aplikacje: stal nierdzewna umieszczona na zewnątrz, zlicowana
- Kolor: RAL 7016



AD07

- Pochwyt AS 10 1600
- Aplikacje: frezowania od strony zewnętrznej
- Kolor: RAL 7016



AD08

- Pochwyt AD 134 1200
- Szklenie przód: VSG 33.1 thermofloat
- Szklenie środek: piaskowane, przezroczyste paski
- Szklenie tył: thermofloat z ciepłą ramką
- Aplikacje: stal nierdzewna umieszczona na zewnątrz, zlicowana
- Kolor: RAL 7016



AD09

- Pochwył AS 10 800
- Szklenie przód: VSG 33.1 thermofloat
- Szklenie środek: Satinovo
- Szklenie tył: thermofloat z ciepłą ramką
- Aplikacje: frezowania od strony zewnętrznej
- Kolor: RAL 7016



AD10

- Pochwył AS 10 1200
- Aplikacje: frezowania plus zlicowana stal nierdzewna od strony zewnętrznej
- Kolor: RAL 7016



AD11

- Pochwył AS 20 1200
- Szklenie przód: VSG 33.1 thermofloat
- Szklenie środek: Satinovo
- Szklenie tył: thermofloat z ciepłą ramką
- Aplikacje: frezowania od strony zewnętrznej
- Kolor: RAL 7016



AD12

- Pochwył AS 10 1400
- Szklenie przód: VSG 33.1 thermofloat
- Szklenie środek: Satinovo
- Szklenie tył: thermofloat z ciepłą ramką
- Aplikacje: frezowania od strony zewnętrznej
- Kolor: RAL 7016



AD13

- Pochwyt AS 10 1200
- Szklenie przód: VSG 33.1 thermofloat
- Szklenie środek: Satinovo
- Szklenie tył: thermofloat z ciepłą ramką
- Aplikacje: drewnopodobna lub stal nierdzewna umieszczona na zewnątrz, zlicowana
- Kolor: RAL 9007



AD14

- Pochwyt AS 10 1200
- Aplikacje: frezowanie lub stal nierdzewna umieszczona na zewnątrz, zlicowana
- Kolor: RAL 7016



AD15

- Pochwyt AZ76
- Szklenie przód: VSG 33.1 thermofloat
- Szklenie środek: Satinovo
- Szklenie tył: thermofloat z ciepłą ramką
- Aplikacje: stal nierdzewna umieszczona na zewnątrz, zlicowana
- Kolor: RAL 7016/RAL 3004



AD16

- Pochwyt AW22
- Aplikacje: frezowania do strony zewnętrznej
- Kolor: RAL 7001



AD17

- Pochwył AS 10 1600
- Kolor: RAL 3004



AD18

- Pochwył AW10
- Aplikacje: stal nierdzewna umieszczona na zewnątrz, zlicowana
- Kolor: RAL 7016



AD19

- Pochwył AS 10 800
- Szklenie przód: VSG 33.1 thermofloat
- Szklenie środek: piaskowane, przezroczyste paski
- Szklenie tył: thermofloat z ciepłą ramką
- Kolor: RAL 7001



AD20

- Pochwył AS 10 1400
- Szklenie przód: VSG 33.1 thermofloat
- Szklenie środek: Satinovo
- Szklenie tył: thermofloat z ciepłą ramką
- Aplikacje: stal nierdzewna umieszczona na zewnątrz, zlicowana
- Kolor: RAL 7016



AD21

- Pochwyt AS 10 1200
- Szklenie przód: VSG 33.1 thermofloat
- Szklenie środek: Satinovo
- Szklenie tył: thermofloat z ciepłą ramką
- Aplikacje: zlicowane, lakier drewnopodobny
- Kolor: RAL 9010
- Kolor drewnopodobny: ADEC M102 Heban



AD22

- Pochwyt AS 10 1000
- Szklenie przód: VSG 33.1 thermofloat
- Szklenie środek: Satinovo
- Szklenie tył: thermofloat z ciepłą ramką
- Aplikacje: stal nierdzewna umieszczona na zewnątrz, zlicowana
- Kolor: RAL 7016



AD23

- Pochwyt AS 10 1200
- Szklenie przód: VSG 33.1 thermofloat
- Szklenie środek: Satinovo
- Szklenie tył: thermofloat z ciepłą ramką
- Aplikacje: zlicowana stal nierdzewna
- Kolor: RAL 7016



AD24

- Pochwyt AQ 10 1400
- Aplikacje: stal nierdzewna umieszczona na zewnątrz, zlicowana
- Kolor: RAL 7016
- Kolor drewnopodobny: ADEC O205 Orzech Vein



AD25

- Pochwyt AS 10 1400
- Szklenie przód: VSG 33.1 thermofloat
- Szklenie środek: Satinovo
- Szklenie tył: thermofloat z ciepłą ramką
- Aplikacje: frezowania plus stal nierdzewna umieszczona na zewnątrz, zlicowana
- Kolor: RAL 9016



AD26

- Pochwyt AS 10 1600
- Szklenie przód: VSG 33.1 thermofloat
- Szklenie środek: Satinovo
- Szklenie tył: thermofloat z ciepłą ramką
- Aplikacje: stal nierdzewna umieszczona na zewnątrz, zlicowana
- Kolor: RAL 3004



AD27

- Pochwyt AS 10 1800
- Szklenie przód: VSG 33.1 thermofloat
- Szklenie środek: Satinovo
- Szklenie tył: thermofloat z ciepłą ramką
- Aplikacje: stal nierdzewna umieszczona na zewnątrz, zlicowana
- Kolor: RAL 7016



AD28

- Pochwyt AS 10 1400
- Szklenie przód: VSG 33.1 thermofloat
- Szklenie środek: Satinovo
- Szklenie tył: thermofloat z ciepłą ramką
- Aplikacje: stal nierdzewna umieszczona na zewnątrz, naklejana
- Kolor: RAL 9016



AD29

- Pochwyt: AQ10 1020 1600mm lakierowany na RAL 9005
- Aplikacje: frezowania od strony zewnętrznej
- Kolor: RAL 7016
- Kolor drewnopodobny: ADEC C212 Czereśnia



AD30

- Pochwyt AW25
- Aplikacje: frezowania od strony zewnętrznej
- Kolor: RAL 3003



AD31

- Pochwyt AW104
- Aplikacje: frezowania od strony zewnętrznej
- Kolor: RAL 7001



AD32

- Pochwyt wpuszczany: AW23, L-1400 mm, stal nierdzewna
- Kolor: RAL 9007



AD33

- Pochwyt wpuszczany: L - 1000 mm, zintegrowany z panelem, lakierowany w kolorze wypełnienia
- Aplikacje: zlicowana stal nierdzewna
- Kolor: RAL 9016



AD34

- Pochwyt wpuszczany: L - 1000 mm, zintegrowany z panelem, lakierowany w kolorze wypełnienia
- Aplikacje: lakier drewnopodobny
- Kolor: RAL 9016
- Kolor drewnopodobny: ADEC D207 Winchester



AD35

- Pochwyt wpuszczany: L - 1600 mm, zintegrowany z panelem, lakierowany w kolorze wypełnienia
- Szklenie przód: VSG 33.1 thermofloat
- Szklenie środek: Satinovo
- Szklenie tył: thermofloat z ciepłą ramką
- Kolor: RAL 9016



AD36

- Pochwyt wpuszczany: L - 1600 mm, zintegrowany z panelem, lakierowany w kolorze wypełnienia
- Aplikacje: zlicowana stal nierdzewna
- Kolor: RAL 7016

Modele z pochwytem wpuszczanym, zintegrowanym, dostępne dla grubości profilu 65-95 mm.



AD37

- Pochwyt wpuszczany: L - 1600 mm, zintegrowany z panelem, lakierowany w kolorze wypełnienia
- Aplikacje: frezowania od strony zewnętrznej
- Kolor: RAL 9007



AD38

- Pochwyt wpuszczany: L - 1600 mm, zintegrowany z panelem, lakierowany w kolorze wypełnienia
- Kolor: RAL 9007

Modele z pochwytem wpuszczanym, zintegrowanym, dostępne dla grubości profilu 65-95 mm.





AD39

- Pochwyt wpuszczany: L - 1600 mm, zintegrowany z panelem, lakierowany w kolorze RAL 9005
- Kolor: imitacja betonu



AD40

- Pochwyt: AQ 1020 1600
- Kolor: imitacja betonu



AD41

- Pochwyt: AQ 1020 1600 lakierowany w kolorze 9005
- Szklenie przód: VSG 33,1 thermofloat
- Szklenie środek: Satinovo
- Szklenie tył: thermofloat z ciepłą ramką
- Kolor: imitacja betonu



AD42

- Pochwyt: AQ 1020 1600
- Aplikacje: 3D stal nierdzewna umieszczona na zewnątrz
- Kolor: imitacja betonu

Modele z pochwycem wpuszczanym, zintegrowanym, dostępne dla grubości profilu 65-95 mm.



AD43

- Pochwył: AQ 1020 1600 lakierowany na kolor RAL 9005
- Kolor: kamień naturalny Makalu

AD44

- Pochwył wpuszczany: L - 1600 mm, zintegrowany z panelem, lakierowany w kolorze RAL 9005
- Kolor: kamień naturalny Makalu

Przedstawione grafiki i kolor kamienia są poglądowe.

Docelowy rodzaj kamienia, jego struktura i grubość, ze względu na swoją naturalną charakterystykę może się różnić.

Modele z pochwytem wpuszczanym, zintegrowanym, dostępne dla grubości profilu 65-95 mm.





AD45

- Pochwytyt wpuszczany: L - 1600 mm, zintegrowany z panelem, lakierowany w kolorze RAL 9005
- Kolor: kamień naturalny Everest

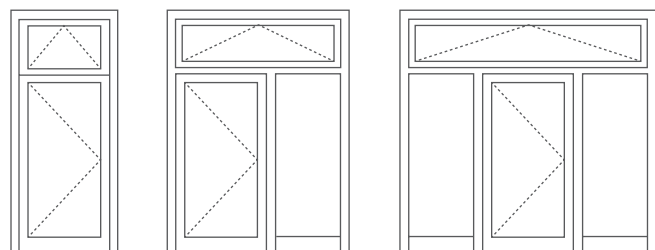
AD46

- Pochwytyt: AQ 1020 1600 lakierowany na kolor RAL 9005
- Aplikacje: 3D, stal nierdzewna umieszczona na zewnątrz
- Kolor: RAL 7016/kamień naturalny Annapurna

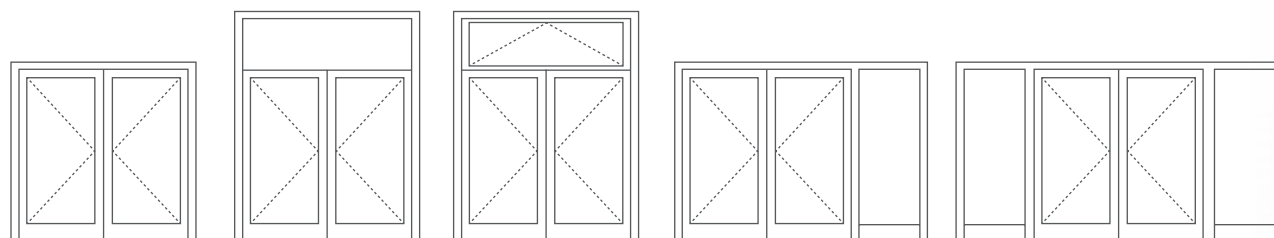
Przedstawione grafiki i kolor kamienia są poglądowe.

Docelowo rodzaj kamienia, jego struktura i grubość, ze względu na swoją naturalną charakterystykę może się różnić.

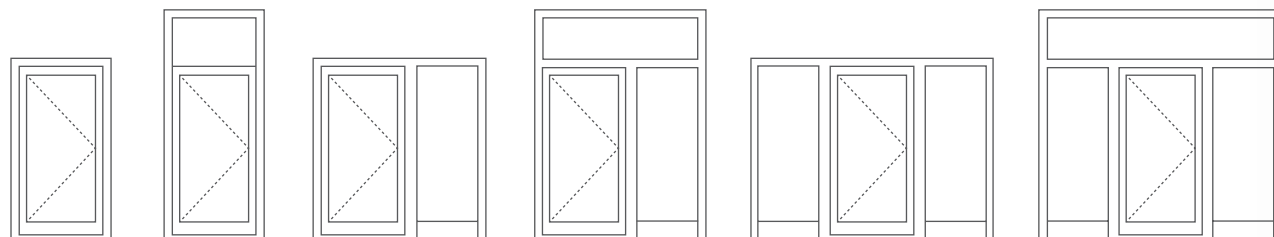
Modele z pochwytem wpuszczanym, zintegrowanym, dostępne dla grubości profilu 65-95 mm.



1 2 3



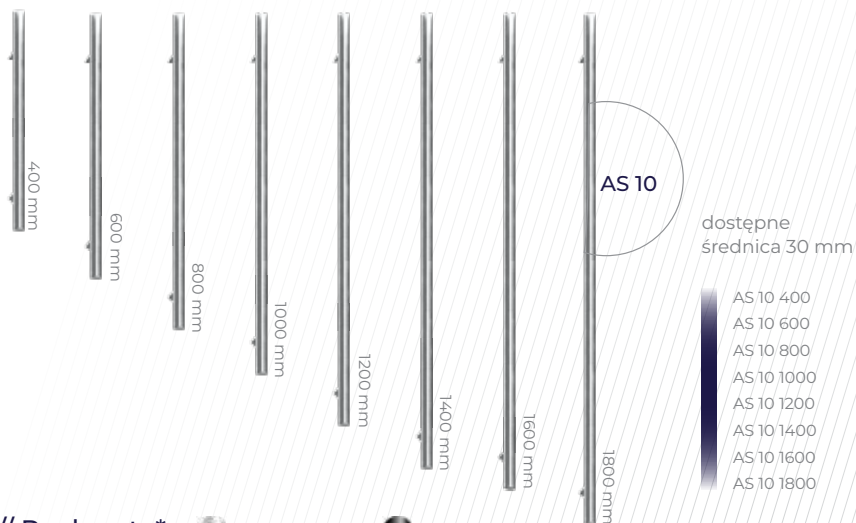
4 5 6 7 8



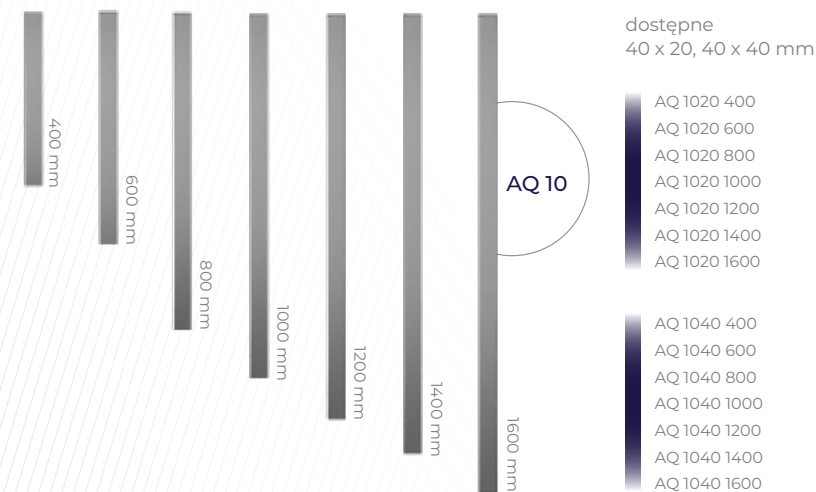
9 10 11 12 13 14



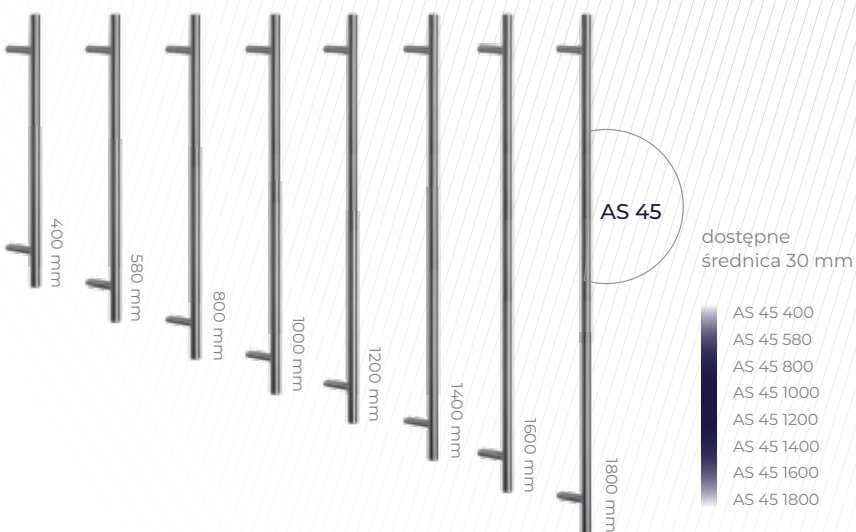
// Pochwyty*  stal nierdzewna  czarny



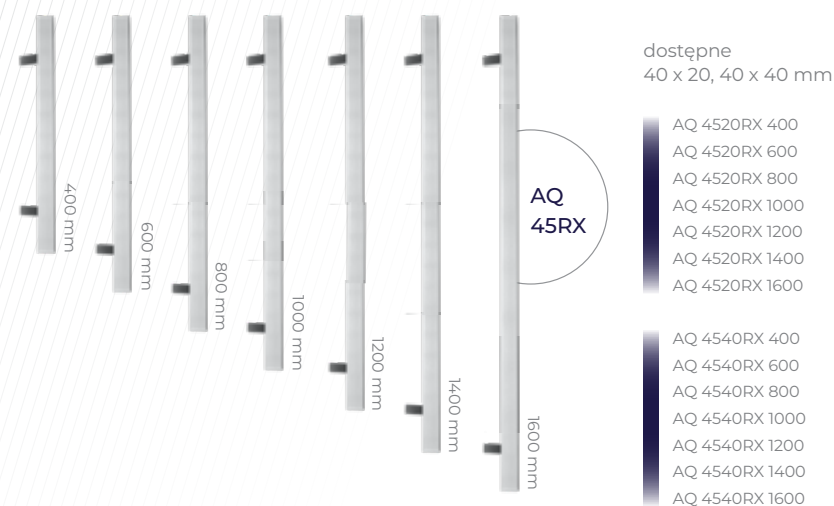
// Pochwyty*  stal nierdzewna  czarny



// Pochwyty*  stal nierdzewna  czarny



// Pochwyty*  stal nierdzewna  czarny



* W ofercie zestawy mocujące uchwyty - szczegóły w cenniku.

oraz zestawy montażowe duże (klej poliuretanowy, środek aktywujący, primer, gąbka do nakładania primera i gąbka ścierna) i małe (klej poliuretanowy, gąbka do nakładania primera, gąbka ścierna)

// Pochwyty*  stal nierdzewna



// Pochwyty wpuszczane  stal nierdzewna  czarny



AW 10



AW 10
opcja pod wkładkę



AW 19



AW 25



AW 23



AW 72



AW 21



AW 22



AW 104

// Pochwyty ozdobne



AZ 76



AZ 77



AZ 82



AZ 29



AZ 31

// Klamki

1924216X
stal nierdzewna,
anoda naturalna
i inox, biały,
antracyt, czarny



1924218X
stal nierdzewna,
anoda naturalna
i inox, biały,
antracyt, czarny



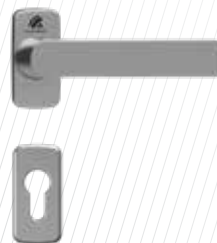
1924230X
stal nierdzewna

8001289X
kolory RAL,
anoda naturalna,
imitacja anody



1924113X
stal nierdzewna

1924111X
kolory RAL



1924113X
stal nierdzewna

// Rozety



AR 61421



AR 74421



AR 78421



ARS 10



ARS 20

// Ochrona przed zadrapaniem



KS100



KS200



KS300



KS400



KS400 BIOKEY

// Kopniaki



Kopniak licowany
lub naklejany EK100

// Pochwyty z elektroniką



Czytnik linii papilarnych

dostępne w pochwytach AQ 10 i AQ 45



PWZ zintegrowany z panelem

kolor
pochwytu:
wg palety
RAL



Podświetlenie pochwytu PWZ*



dostępny
w pochwytach:

AS 10

Mikroprzełącznik w pochwytcie*



dostępny
w pochwytach:

AQ 10



dostępny
w pochwytach:

AS 10
AS 45

Sensor dotyku w pochwytcie*



dostępny
w pochwytach:

AQ 10
PQ 45
AQ
AW 10
AW 21
AW 22
AW 72

*Dostępne kolory podświetlenia:  zimne białe (standard)  ciepłe białe

// Ornamenty



Master-Point



Chinchilla



Satinata



Master-Ligne



Master-Carre

W ofercie Aluprof dostępna jest szeroka gama szyb z motywem, z przezroczystego szkła oraz szyb ornamentowych w najbardziej popularnych wzorach.

Wszystkie modele drzwi mogą występować w wariantach z doświetlem i naświetlem.

Wariant 1: Szkło piaskowane (motyw)

Wariant 2: Szkło przezroczyste

Wariant 3: Szkło ornamentowe

Wariant 4: Szkło bezpieczne

Doświetla i naświetla składają się z 3-szybowych zespołów z ciepłymi ramkami dystansowymi. Doświetla (stałe szklenia) mogą być umiejscowione zarówno po jednej jak i po obu stronach konstrukcji drzwiowej. Maksymalna szerokość doświetla: 1400 mm

Ornamenty opcjonalnie:

“Master-Point”

“Chinchilla”

“Satinata”

“Master-Ligne”

“Master-Carre”

“Mirrastar” (efekt lustra)

“Antisol” (efekt półprzezroczystego lustra)

// Powłoki drewnopodobne / betonopodobne



Złoty Dąb
ADEC D101

Dąb Rustykalny
ADEC D210

Dąb Bagienny
ADEC D502

Dąb Vintage
ADEC D825

Heban
ADEC M102

Palisander
ADEC M332

Orzech
ADEC O102

Orzech Vein
ADEC O205

Orzech ciemny
ADEC O306

Mahoń
ADEC M103



Mahoń Sapeli
ADEC M204

Sosna
ADEC S106

Sosna
ADEC S110

Jodła
ADEC J107

Jodła
ADEC S208

Buk
ADEC B108

Wiśnia
ADEC W109

Wenge
ADEC W205

Winchester
ADEC D207

Czereśnia
ADEC C110

// Kolory z palety RAL i strukturalne*



Czereśnia
ADEC C212

Czereśnia Ciemna
ADEC C106

Kasztan
ADEC K101

Beton
ADEC E137

* Dostępne są wszystkie kolory z palety RAL oraz kolory strukturalne wg oferty Aluprof. Przedstawione kolory mogą nieznacznie różnić się od gotowego wyrobu



Pobierz folder na swoje
urządzenie mobilne

ALUPROF
ALUMINIUM SYSTEMS

ALUPROF SA Zakład w Bielsku-Białej, ul. Warszawska 153, 43-300 Bielsko-Biała
tel. +48 33 81 95 300, fax +48 33 82 20 512, e-mail: aluprof@aluprof.eu


Grupa Kęty

www.aluprof.eu